

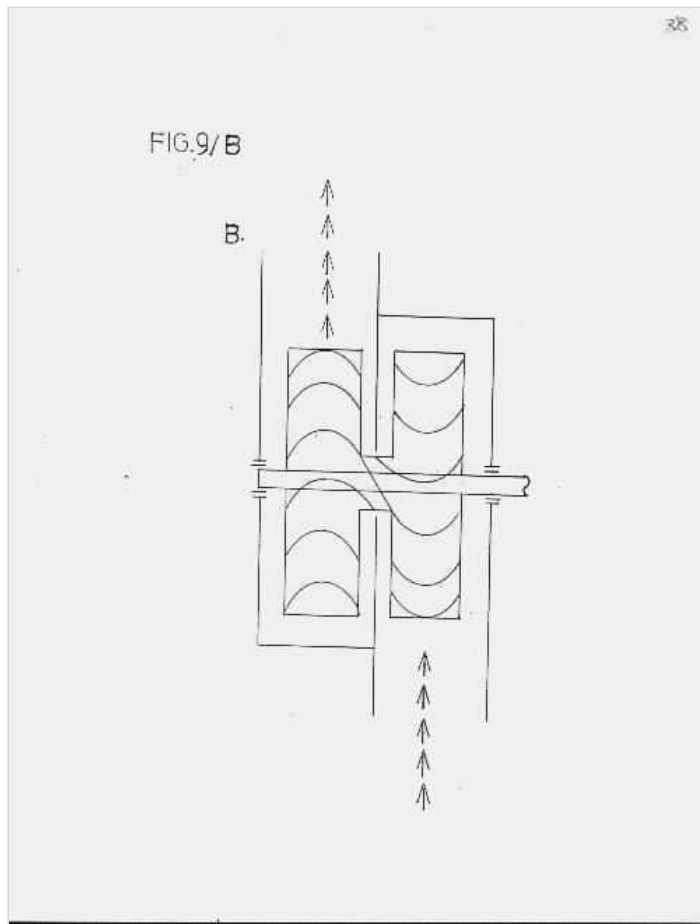
State of the Art Novel InFlowTech

State of the Art - Novel InFlow Tech - Featured Project Development; | / *1; Gearturbine Project, Rotary Turbo, Have the similar basic system of the Aeolipile Heron Steam Turbine device from Alexandria 10-70 AD · With Retrodynamic = DextroRPM VS LevoInFlow + Ying Yang Way Power Type - Non Waste Looses · 8X/Y Thermodynamic CYCLE Way Steps. 4 Turbos, Higher efficient percent. No blade erosion by sand & very low heat target signature Pat:197187IMPI MX Dic1991 Atypical Motor Engine Type. | / *2; Imploturbocompressor; Implo-Ducted, One Moving Part System Excellence Design - The InFlow Interaction comes from Macro-Flow and goes to Micro-Flow by Implosion - Only One Compression Step; Inflow, Compression and outflow at one simple circular dynamic motion / New Concept. To see a Imploturbocompressor animation, is possible on a simple way, just to check an Hurricane Satellite view, and same inflow way nature.

CARLOS BARRERA 12 DE ABRIL DE 2017 20:24

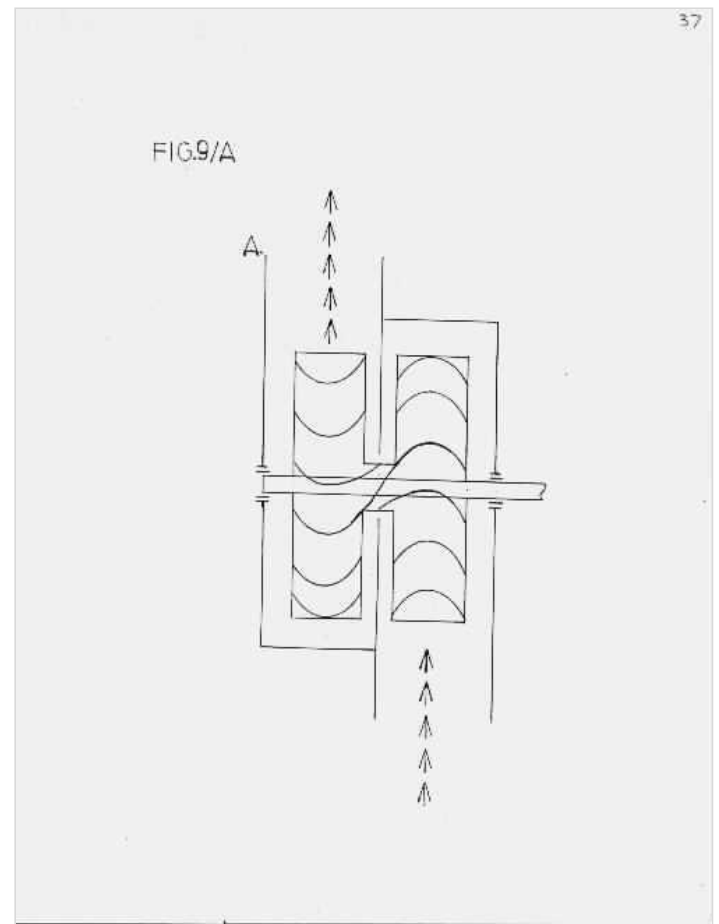
Imploturbocompressor

Active Propulsion Flow



Imploturbocompressor

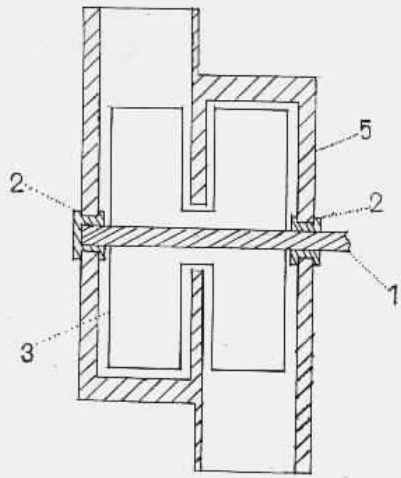
Receiving Flow



Imploturbocompressor

Up Cut

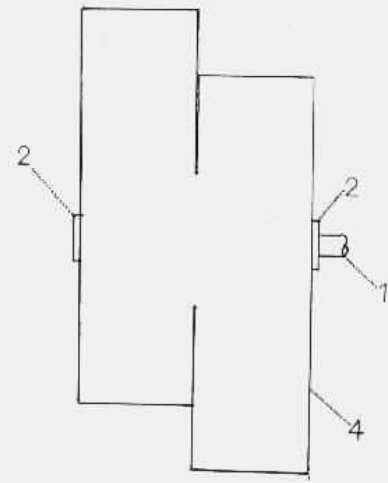
FIG.7



Imploturbocompressor

Up View

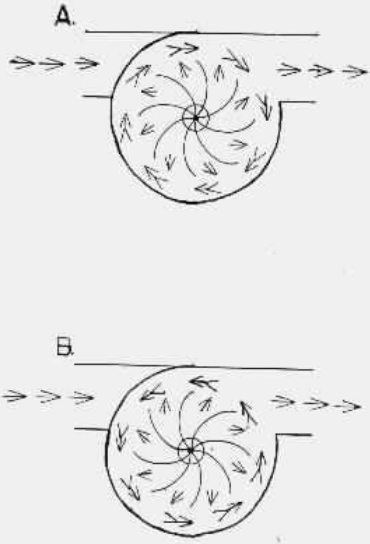
FIG.6



Imploturbocompressor

A-Receiving, B-Propulsion

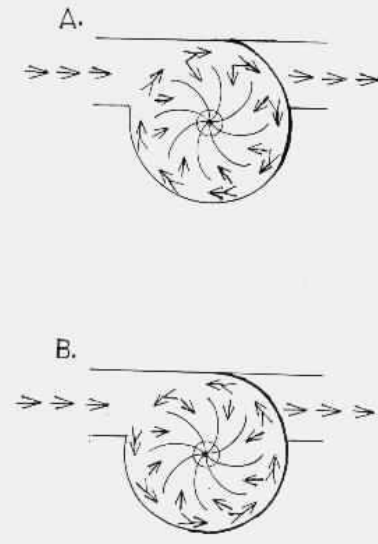
FIG.10/B



Imploturbocompressor

A-Receiving, B-Propulsion

FIG.10/A



Imploturbocompressor

InSide Turbo Fan Blades

FIG.2

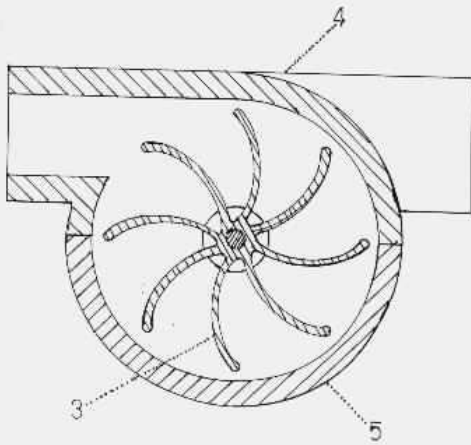
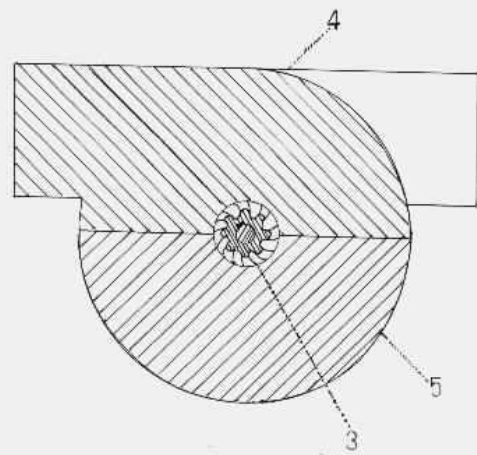
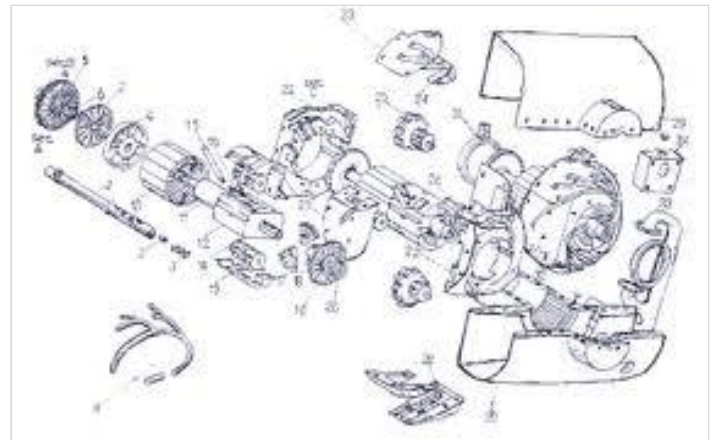


FIG.3



Imploturbocompressor

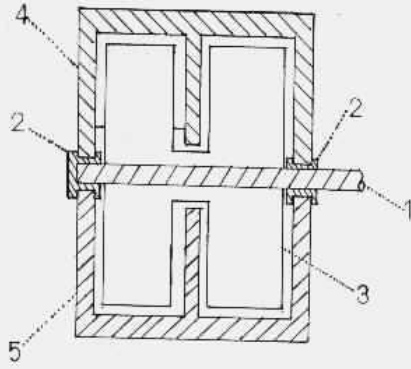
ImploCavity LikeHurricane



Imploturbocompressor

Lateral Cut

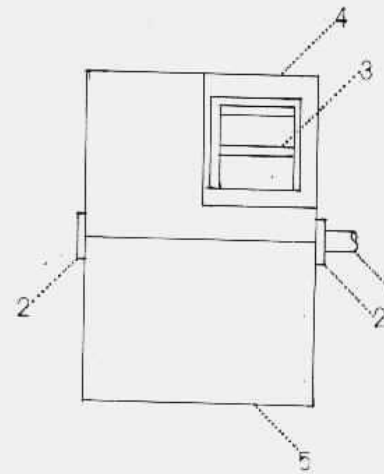
FIG.5



Imploturbocompressor

Lateral View

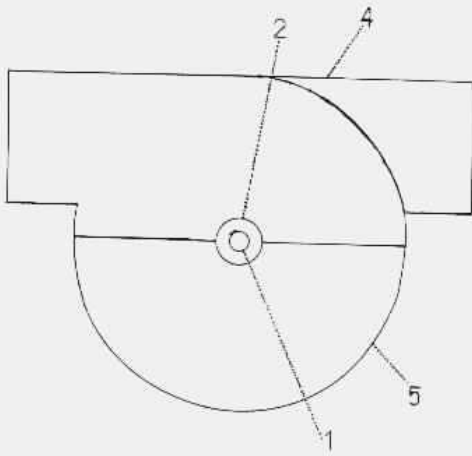
FIG.4



Imploturbocompressor

Fron View

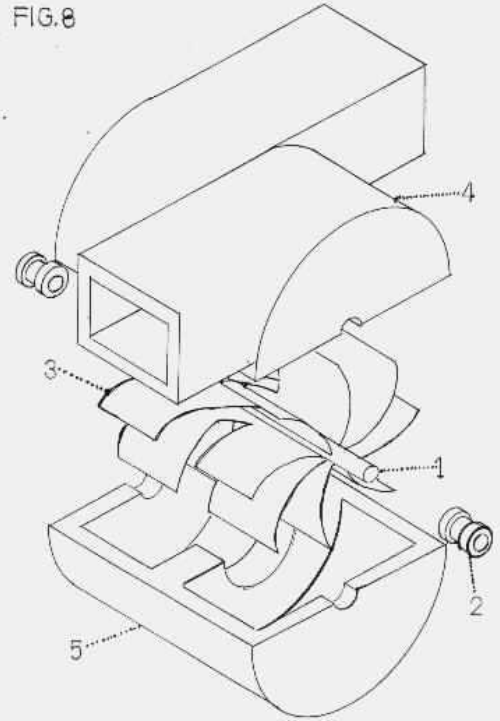
FIG.1



Imploturbocompressor

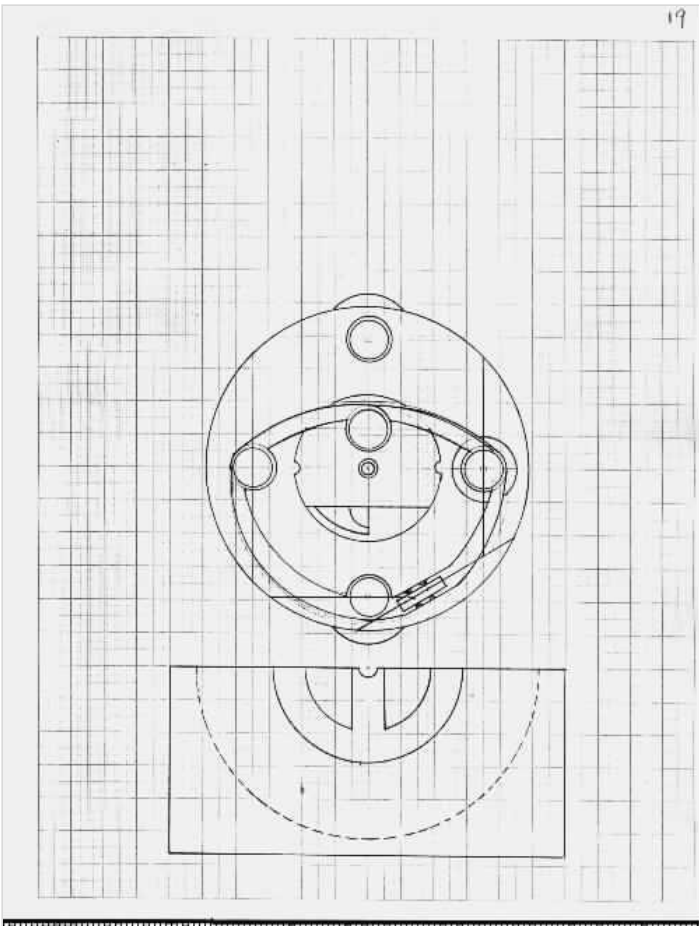
All Parts Isometric Draw

FIG.8



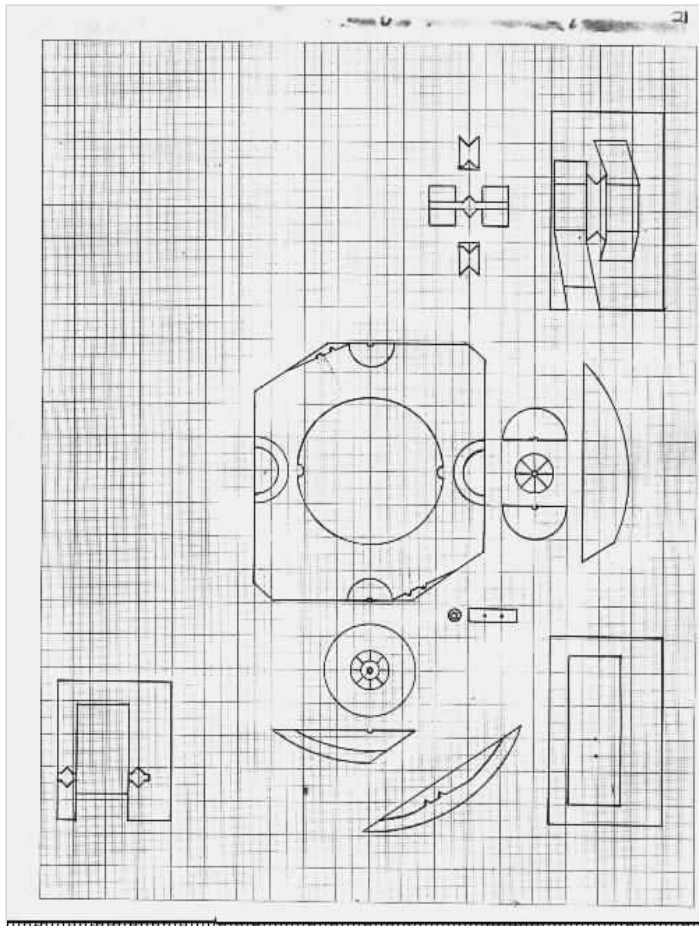
GEARTURBINE

ROTOR AND SHELL



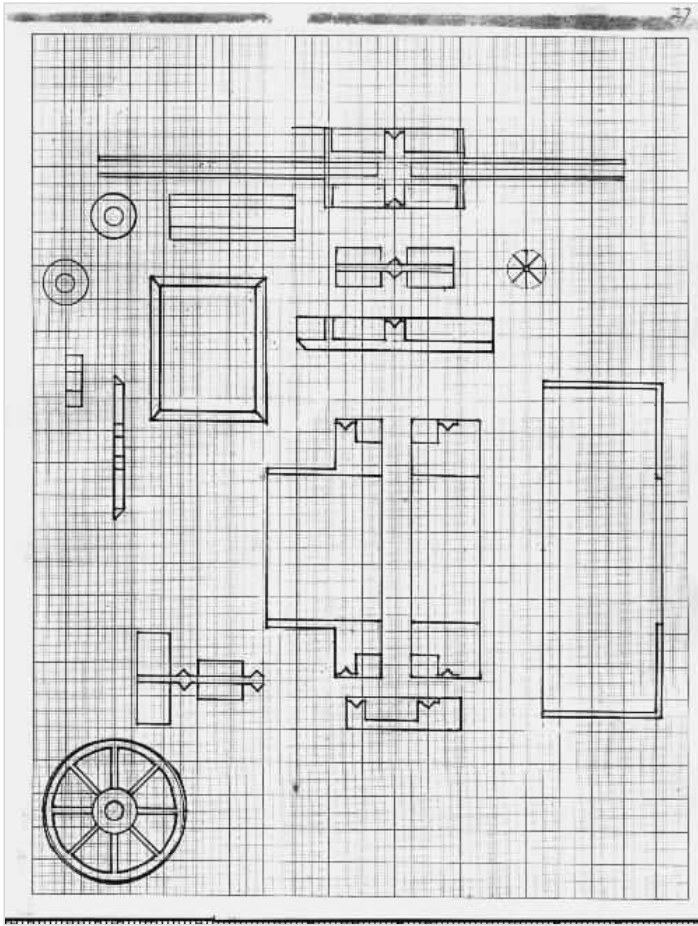
GEARTURBINE

ROTOR PARTS



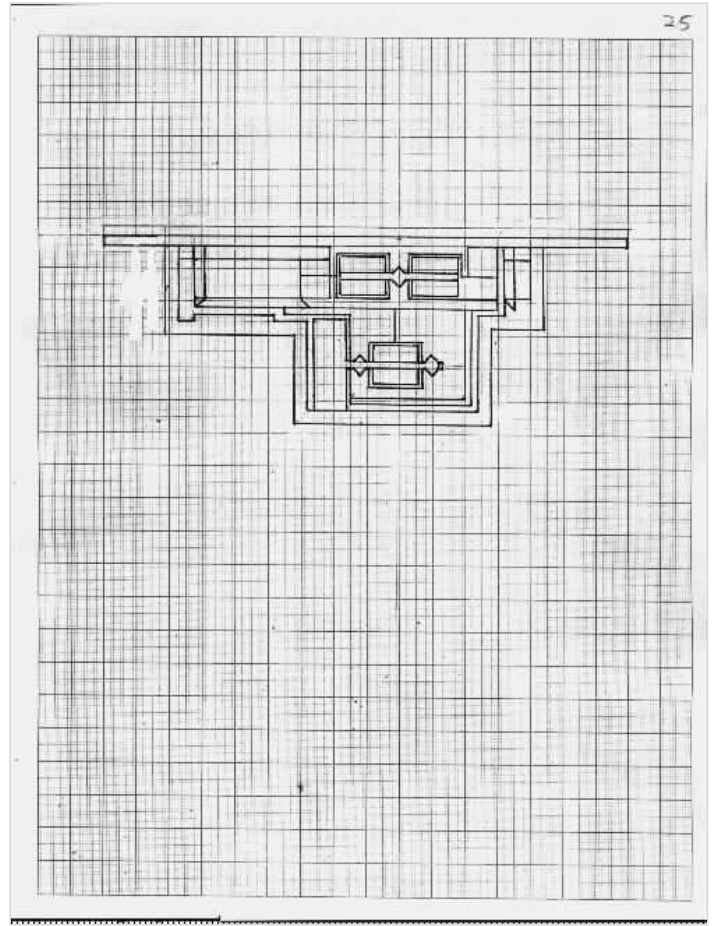
GEARTURBINE

ROTOR PARTS



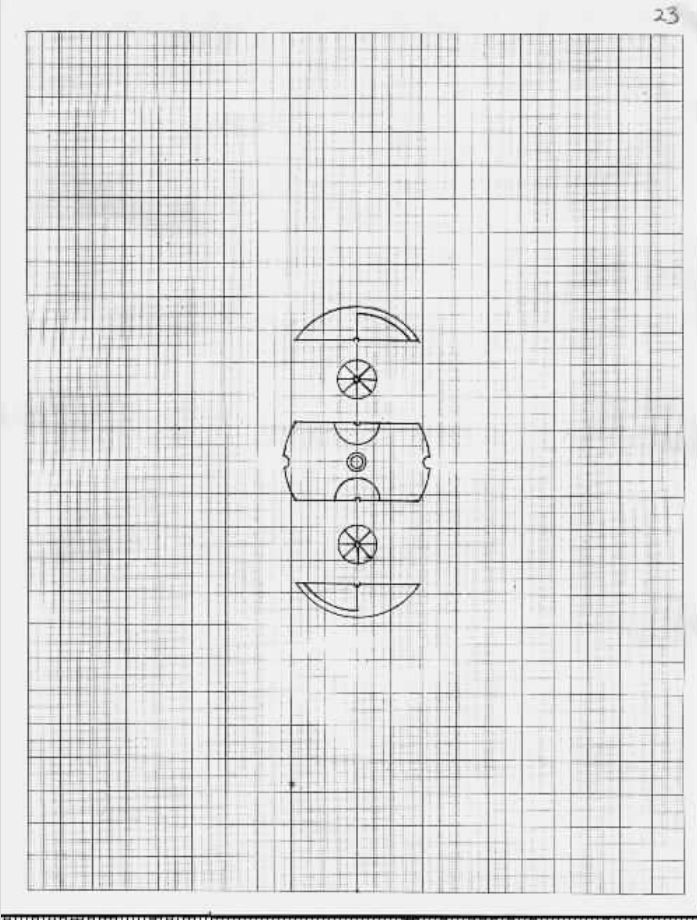
GEARTURBINE

LATERAL CUT



GEARTURBINE

CENTER OF THE ROTOR



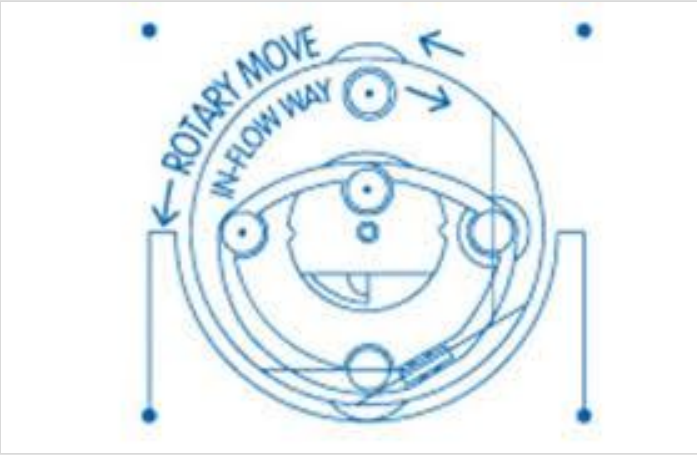
GEARTURBINE

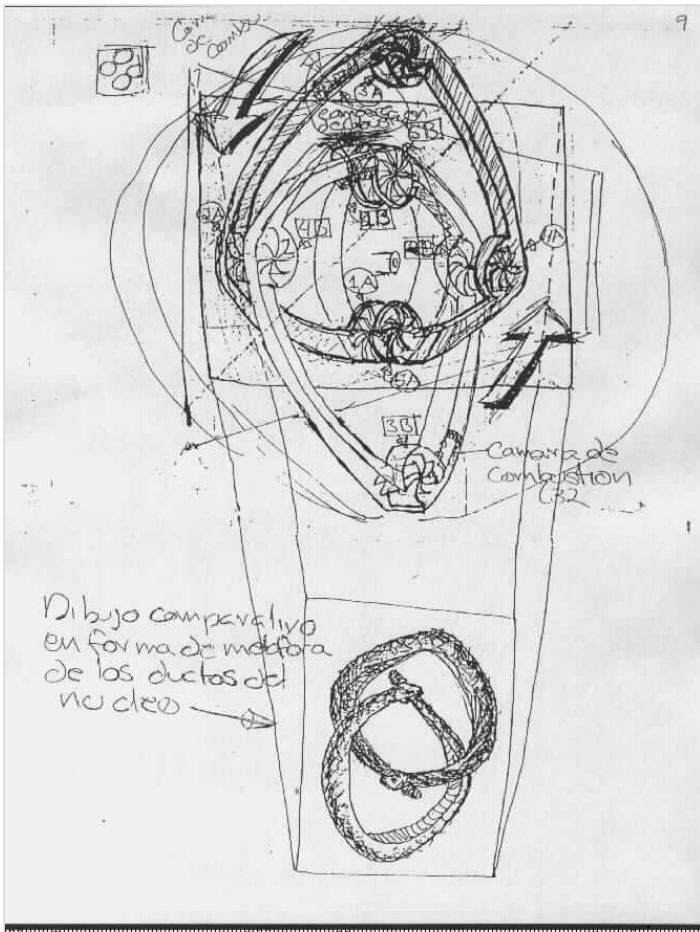
ROTOR TURBOS DRAW



GEARTURBINE

SIMILAR OF TWO SNAKES

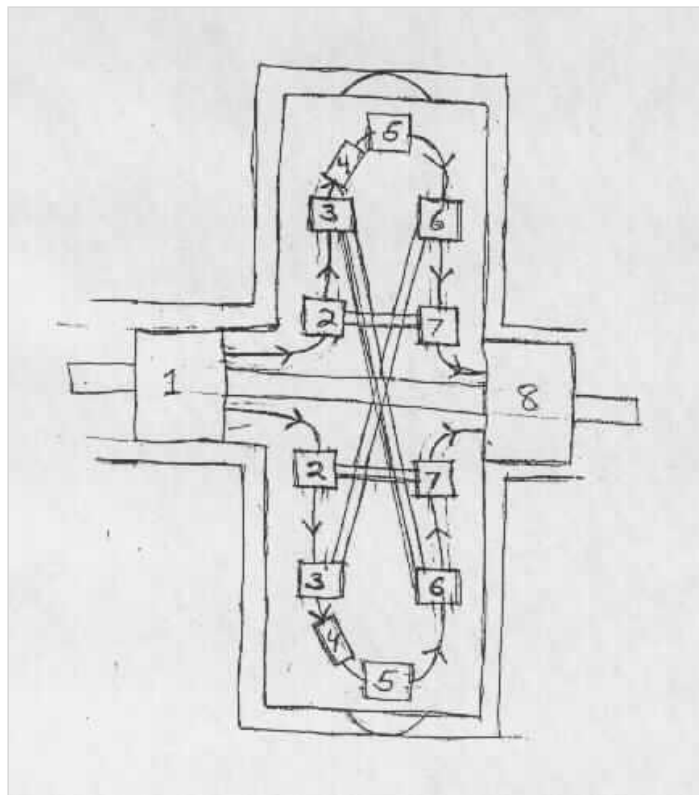
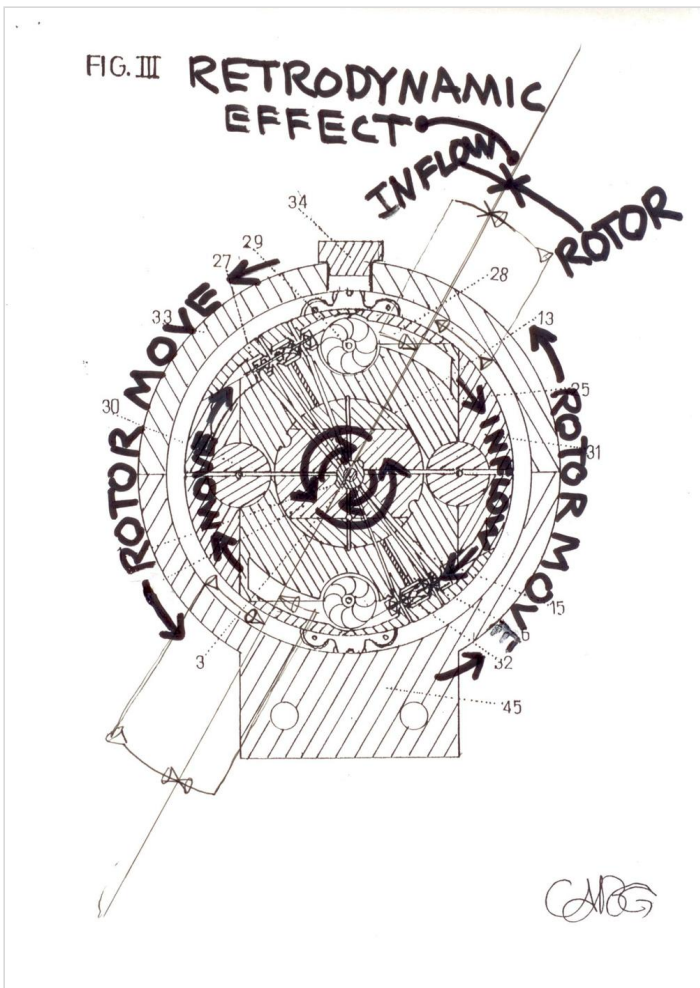




EL NORTE
NEWSPAPER MTY. MEX.



GEARTURBINE
RETRODYNAMIC EFFECT



MUY INTERESANTE

SCIENTIFIC MAGAZINE

GEARTURBINE

8-X/Y CYCLE - Way Steps

ENTREVISTA ENTREVISTA ENTREVISTA ENTREVISTA

Entrevista

El Señor Carlos Barrera propone un motor de aspas

A la fecha, se conoce infinidad de motores de combustión interna, los cuales en su gran mayoría usan pistones, mismos que ocasionan desventajas por tener un movimiento local, lo que produce que en el momento de estar el pistón en la parte superior o inferior se esté en un punto muerto. Además de que los pistones mantienen una fricción constante, lo que junto a otros muchos detalles, implica un desajuste de las piezas y un desaprovechamiento de energía, sin mencionar la complejidad de su funcionamiento. Ante esto, el señor Carlos Barrera Garza propone un motor de compresión y empuje por aspas, a fin de crear cambios radicales en los motores de combustión interna con notables ventajas sobre el ya rudimentario motor a base de pistones.

El motor de compresión y empuje por aspas es una propuesta innovadora dentro de los motores de combustión interna, la cual no ha tenido ninguna evolución considerable aproximadamente desde hace más de 100 años.

El motor de aspas es una opción interesante, con un diseño completamente revolucionario y se clasifica dentro de los motores rotativos, contando con grandes cualidades y similitudes con las turbinas. La ventaja que tiene esta propuesta radica esencialmente en que todo su conjunto aprovecha el movimiento rotativo del motor a su favor, el desgaste y la fricción son mínimas, la compresión se efectúa mediante aspas, las cuales rotan sobre sus propios ejes y éstos alrededor del eje del motor. Para comprender el funcionamiento de este motor, es importante señalar que se compone de dos partes esenciales: carcasa y núcleo. El núcleo se encuentra dentro de la carcasa y está sujeto a una barra hueca, por donde fluye el combustible y el lubricante, cada uno por separado. Al unir todas las piezas del núcleo se integra en su interior dos huecos de forma semicircular a manera de ductos, uno a inversa de otro y por donde fluye la entrada de aire al lugar donde se efectúa la combustión de salida de gases. En el motor de aspas se consigue la potencia efectiva en tres puntos diferentes y coordinados, los que producen la propulsión. Para comprender mejor el funcionamiento, la explicación se inicia con el sistema de entrada, mezcla, flujo y flama del combustible, que comienza en la sección frontal de la unión de las dos partes de la carcasa, en su lado inferior se encuentra una pequeña cavidad a manera de conducto, por el que entra el combustible en su estado líquido absorbido al interior de la cámara por el giro del aspa de combustible empujando hacia las espigas que se encuentran en la pared divisoria, entre el aspa de combustible y el aspa de entrada de mezcla de combustible, siendo éstas últimas las que absorben el flujo de combustibles extraído de las espigas además del aire

El motor de aspas aprovecha en todo su conjunto el movimiento rotativo.

muy 37

MUY INTERESANTE

SCIENTIFIC MAGAZINE



La revista mensual para saber más de todo

Directores:
PILAR S. HOYOS
 Director de Arte:
JAI ME ERNESTO ESQUIVEL M.
 Jefe de Redacción:
CONCEPCION WILLEDA V.
 Conector de Estilo:
ROBERTO M. GUARNEROS
 Coordinador Editorial:
CELIA ORTIZ ALVAHADO
 Consejero Delegado:
GUSTAVO GONZALEZ LEWIS
 Presidente y Director General:
BERNIO GARCÉS SOLÍS DE OVANDO
 Director de Producción:
JESUS LARA GARZA
 Director General de Ventas:
GUADALUPE PARDO
 Gerente de Ventas:
ROCIO CAMPO
 Suscripciones:
LILIA TABOADA
 Tel: 567-22-12 y 567-23-71

Circulación venta nota pagada: 182,126 ejemplares. Certificada por el **Instituto Verificador de Medios.** Registro No. 006.

(DRI) Proveniens, S.A. de C.V. **MUY INTERESANTE** © 1992 Gruner + Jahr AG & Z. España, S.A. AÑO 9 No. 10. 011092. Revista editada y publicada mensualmente por Proveniens, S.A. de C.V. Luzón Blanco 435, Acatzingo, C.P. 02400, México, D.F. Miembro de la Cámara Nacional de la Industria Editorial. Mediante convenio con Editorial S.A. Registro de Título No. 637-86 y registro de las características gráficas No. 07-87 en la Dirección General del Derecho de Autor. Certificado de título de título No. 2065 de 15 de mayo de 1987. Certificado de título de contrato No. 8846 de 16 de mayo de 1987. Expediente: 1432 7117475. Publicación periódica. Permiso No.: 074-0988 Características: 228-351-212. Autorizada por SEPROMEX. Editor Responsable: Daniel Benjamín. Tel. 367-32-66.

Reservados todos los derechos. Prohibida la reproducción total o parcial del material editorial publicado en este número. **MUY INTERESANTE** investiga sobre la seriedad de sus anunciantes, pero no se responsabiliza de los efectos realizados por los mismos.

MUY INTERESANTE Published monthly by Proveniens, S.A. de C.V. Luzón Blanco 435, Acatzingo, C.P. 02400, México, D.F. All rights reserved.

Distribuidor exclusivo: Distribuidora Intermax, S.A. de C.V. Luzón Blanco 435, Acatzingo, C.P. 02400, México, D.F. Distribución en el D.F.: Zona Metropolitana. Unión de Expendedores y Vocadores de las Feriendas del Estado, A.C. Barrotes 25, Col. Juárez, D.F. Tel. 591-14-00.

Impresa en **Crisael Multicolor, S.A.** Catz. de La Viga No. 133B, Col. El Triunfo, C.P. 06630, México D.F. Tel. 576-30-11. EXPORTADA POR **SEPROMEX** TORIAL PALSA, S.A. DE C.V.

PRINTED IN MEXICO

Sumario

Arqueología

El enterramiento de Sipán es el último gran descubrimiento precolombino. El jefe de las excavaciones nos introduce en la tumba del tesoro.



Pág. 5

DOCUMENTO ESTRÉS

Más del 80 por ciento de la población vive constantemente agobiada. Conozca las últimas claves para combatir el estrés.



Pág. 43

Aeronáutica

Del Super Guppy al SAT gigante. Volamos en los jobobados del aire, cargueros que transportan las mayores piezas.



Pág. 24

Electrónica

La sensación de relieve en las ultramodernas imágenes-3D es tan auténtica y real que están como para tocarlas.

Pág. 62

Entrevista

El señor Carlos Barrera propone un nuevo motor a base de aspas con innumerables ventajas sobre los convencionales de pistones.



Pág. 37

Zoología

Maestros de la supervivencia, los escorpiones, que llevan 400 millones de años hincando el aguijón, soportarían hasta un holocausto nuclear.



Pág. 66

MUY INTERESANTE

AVIONES GIGANTES





Las nuevas imágenes en tres dimensiones

ELECTRÓNICA



El escorpión, maestro de la supervivencia

SENSACIONAL HALLAZGO ARQUEOLÓGICO

EL REINO PERDIDO DE LOS MOCHICAS

AÑO IX, No. 10



37634-13670-4

www.muyinteresante.com.mx

EL ESTRÉS

N.º 6.00 M.N. - OTROS PAÍSES \$1.95 DOLL. O SU EQUIVALENTE EN MONEDA NACIONAL.

MUY INTERESANTE

SCIENTIFIC MAGAZINE

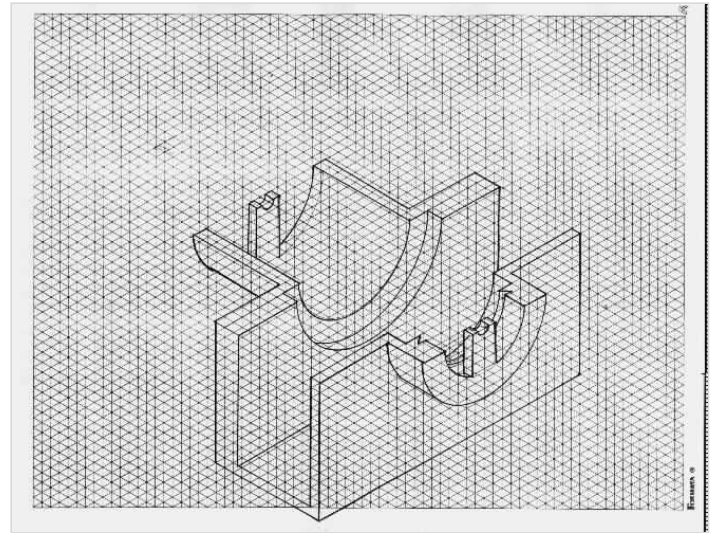
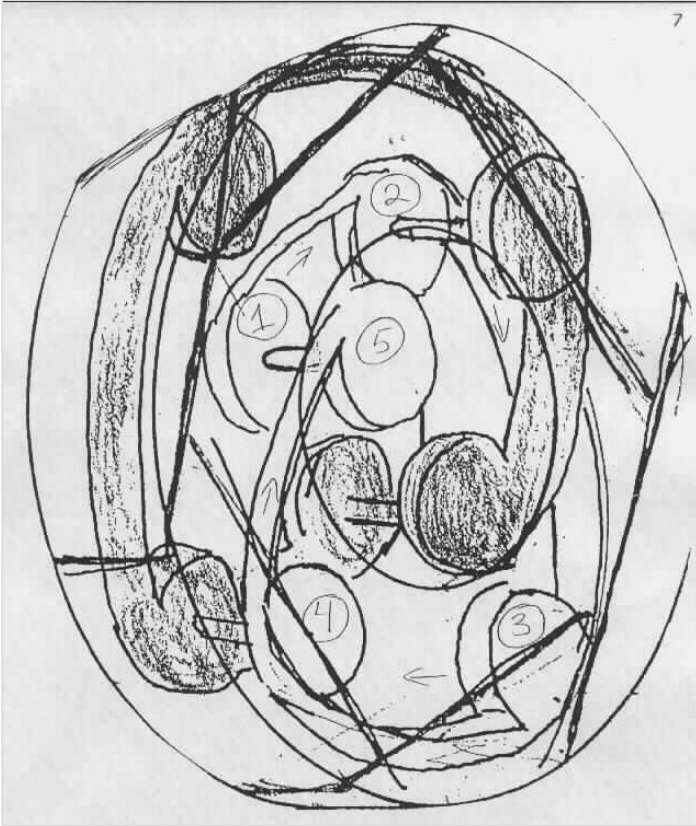
GEARTURBINE

RETRODYNAMIC INFLOW

The diagram illustrates a gear turbine mechanism. It features a central rotor with several gears of different sizes. Arrows indicate the direction of rotation, with 'ROTOR MOVE' written at the top and bottom. A central arrow labeled 'INFLOW' points towards the center of the rotor. The gears are numbered 1 through 5. The diagram is a hand-drawn sketch, showing the internal arrangement of the gears and the flow of air or fluid through the system.

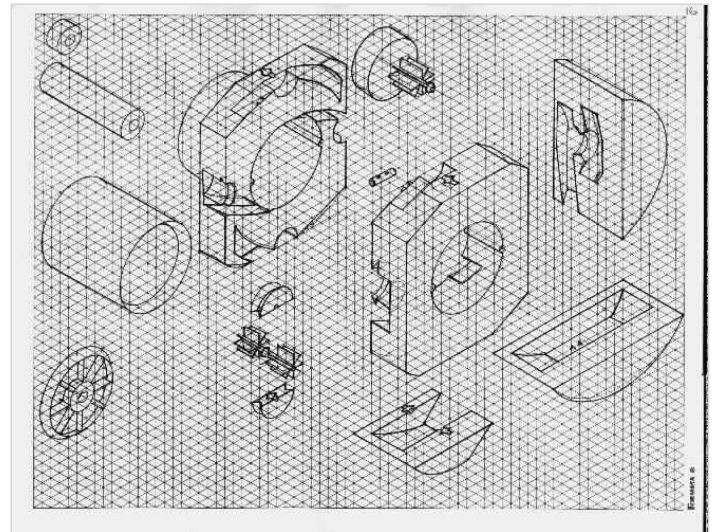
GEARTURBINE

INSIDE ROTOR CONDUITS



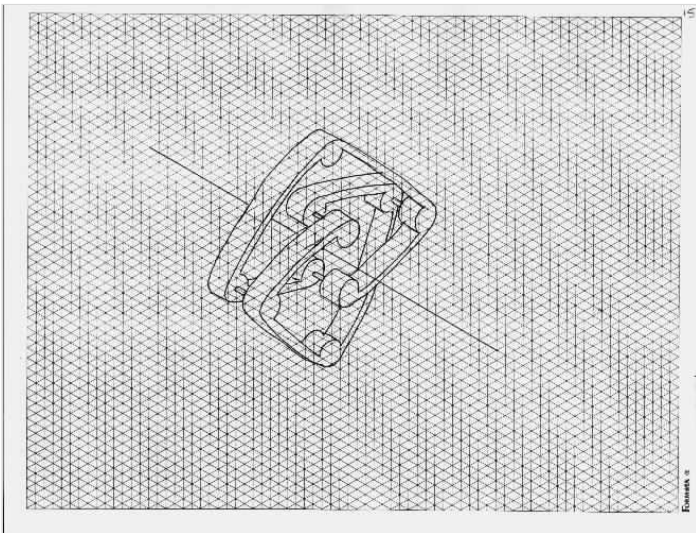
GEARTURBINE

ROTOR PARTS



GEARTURBINE

INSIDE ROTOR CONDUITS

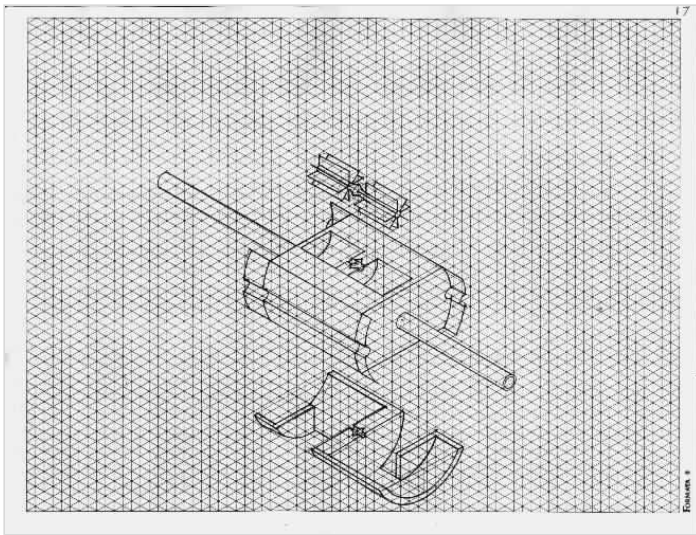


GEARTURBINE

CENTER OF THE ROTOR

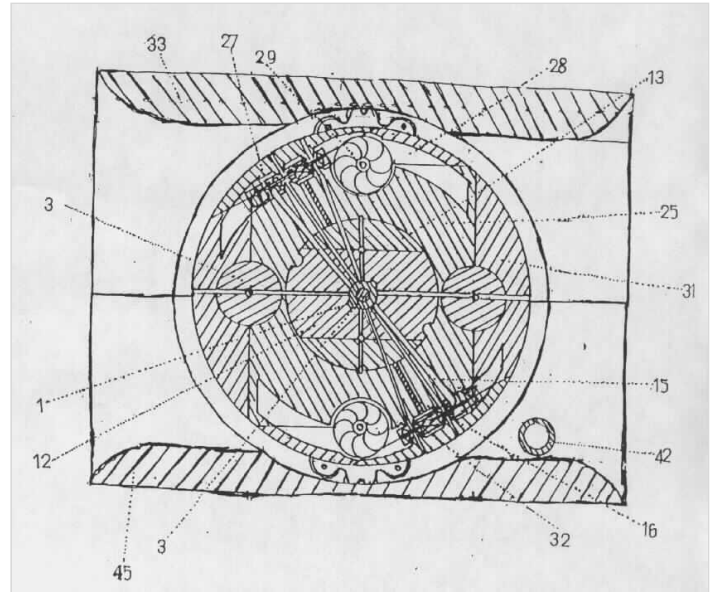
GEARTURBINE

SHEL



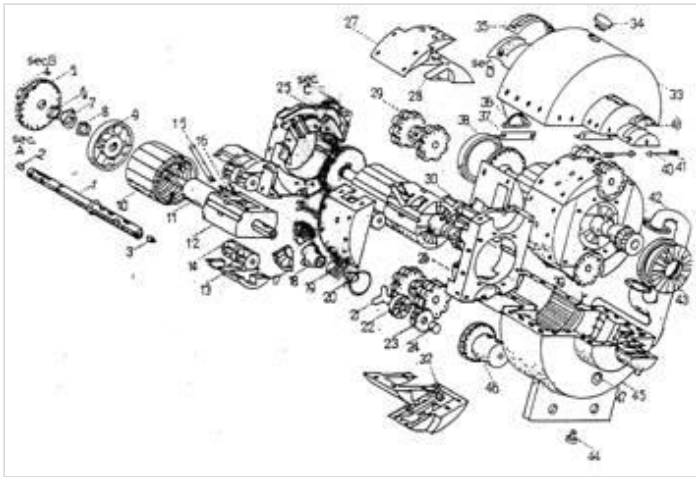
GEARTURBINE

FRONT CUT DRAW



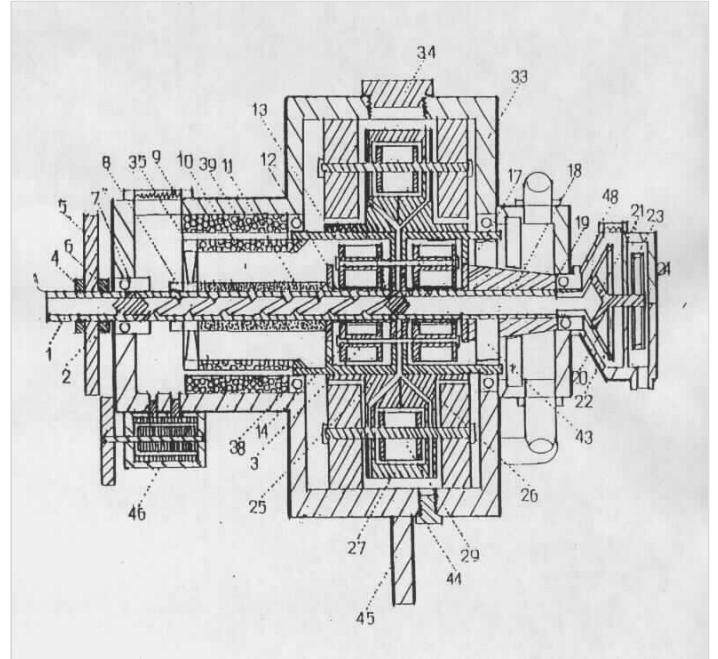
GEARTURBINE

PATENT DRAW



GEARTURBINE

LATERAL CUT DRAW



GEARTURBINE

ALL PARTS

